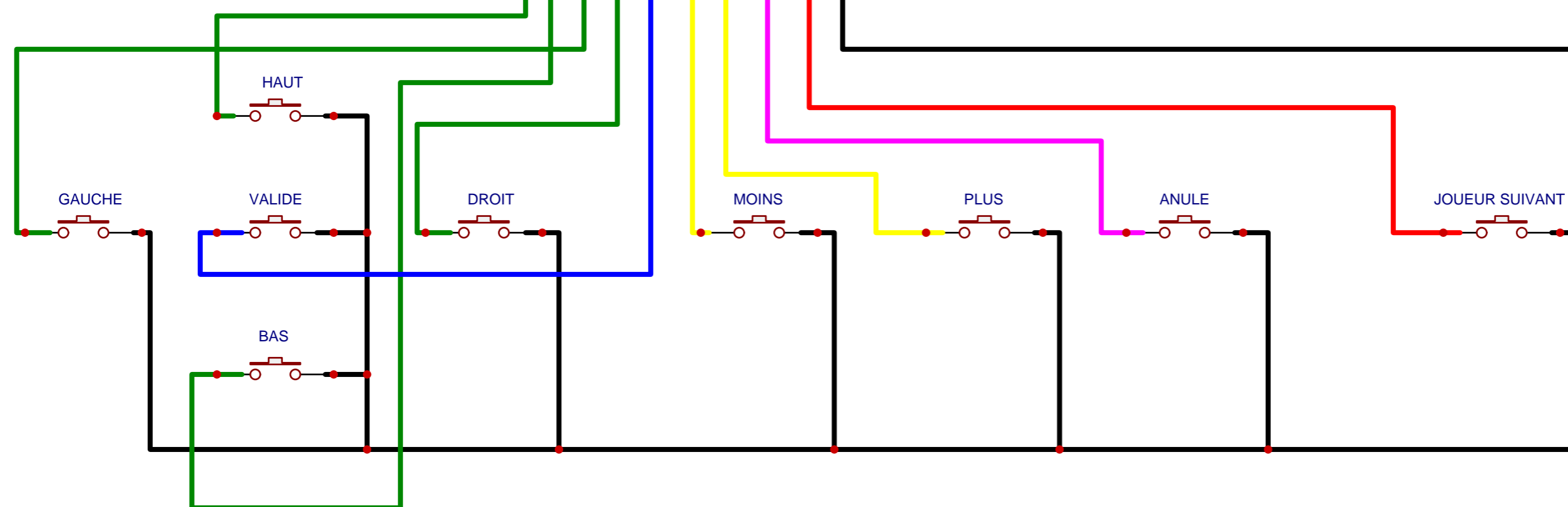
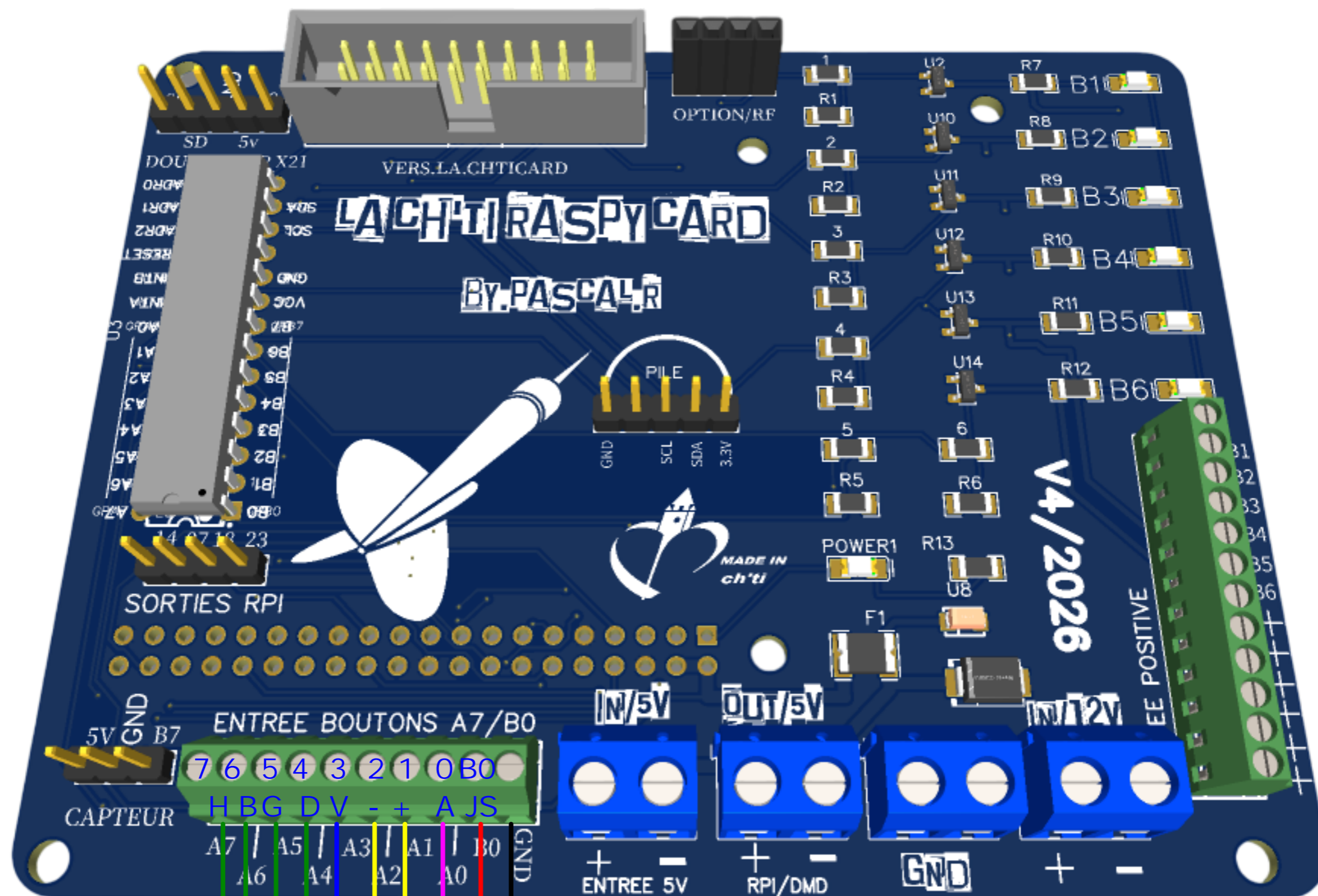
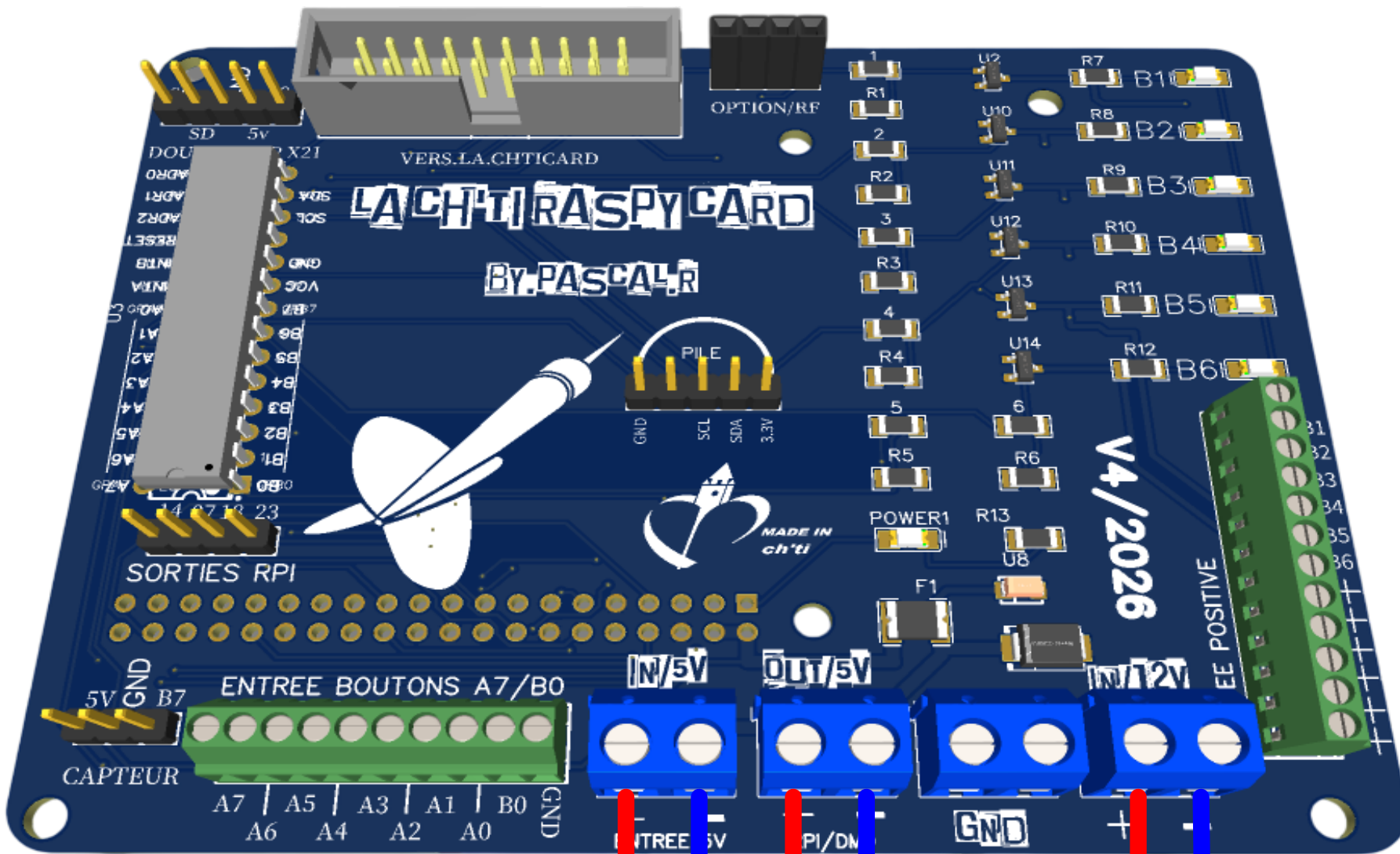


PLAN MONTAGE BOUTONS POUSSOIRS



PLAN DES ALIMENTATIONS SUR LA CARTE

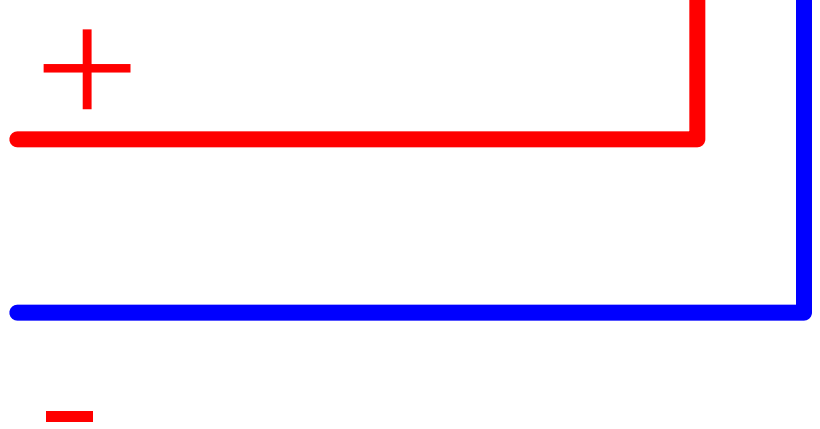
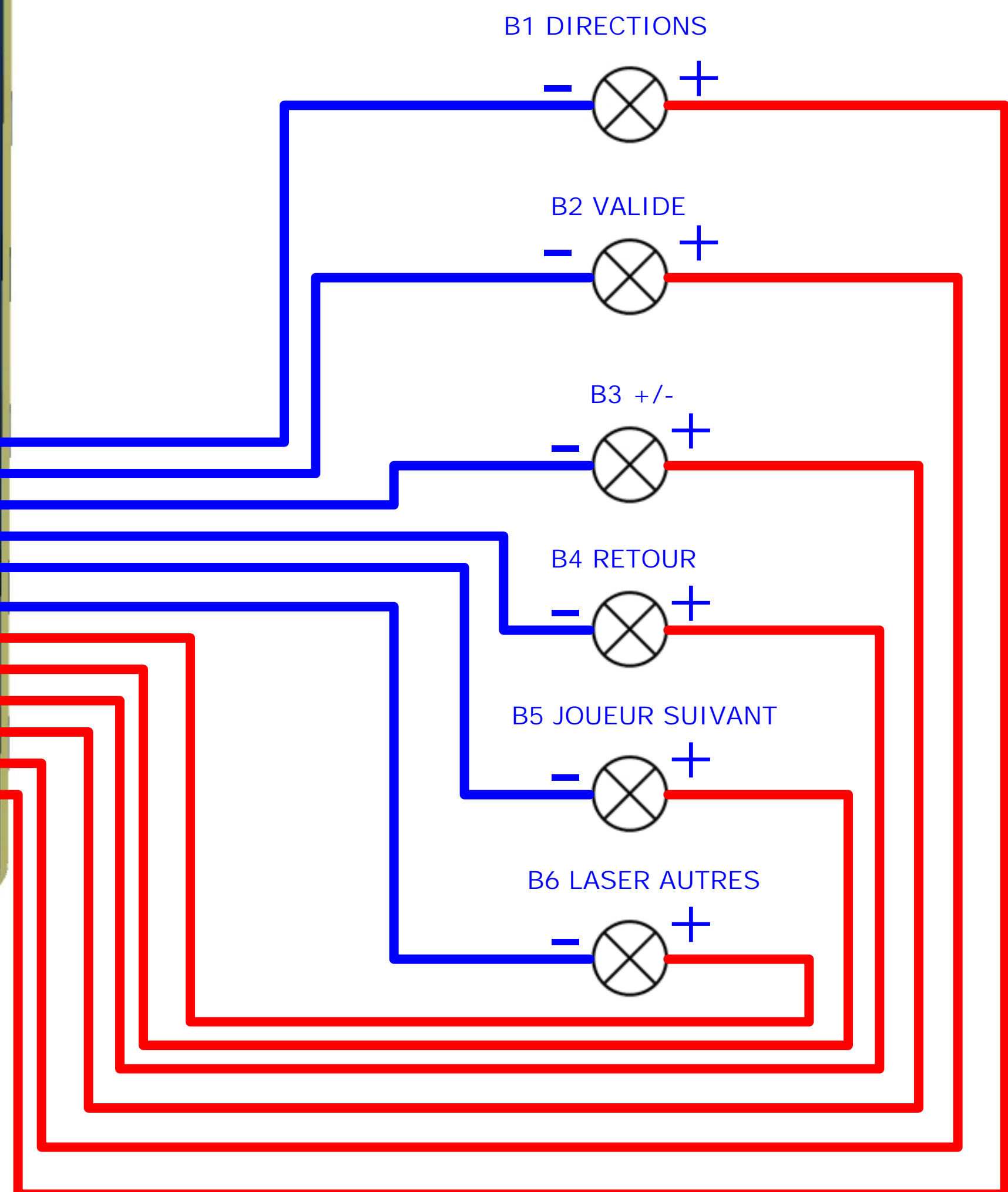
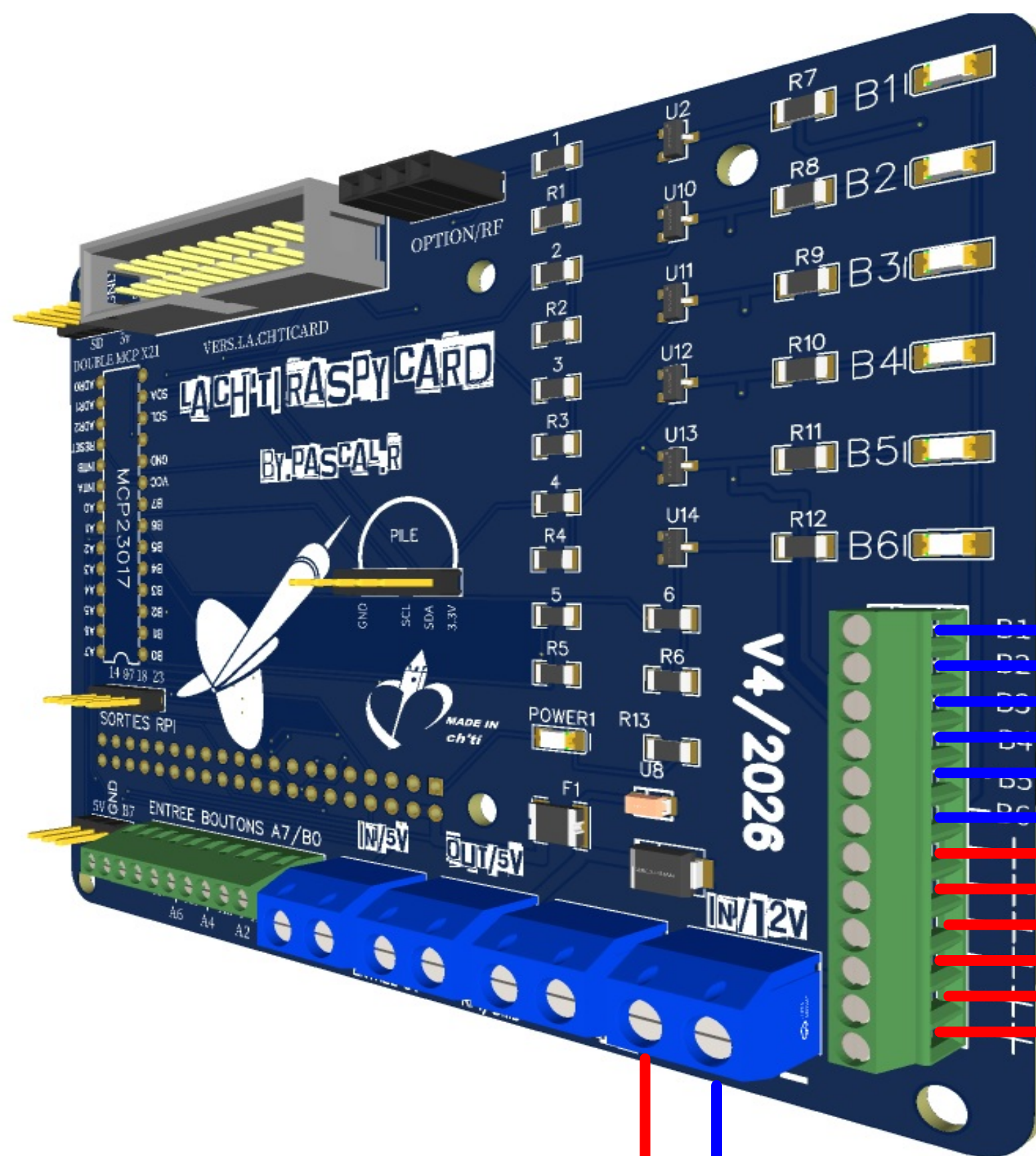


+ ENTREE ALIMENTATION 5V
NEGATIF

+ SORTIE 5V POUR LE DMD
NEGATIF

+ ENTREE ALIMENTATION 5/12V LEDS
NEGATIF

LEDS DES BOUTONS POUSSOIRS



ALIMENTATION 12 V